

La somministrazione dei farmaci con il distanziatore

Le seguenti informazioni devono essere consegnate solo dopo una spiegazione accurata da parte di personale specializzato

Perché il distanziatore?

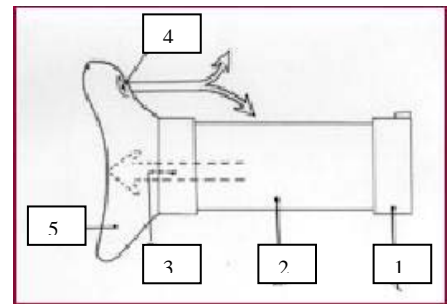
Con il distanziatore e la bomboletta spray è possibile fare un aerosol efficace impiegando minor tempo rispetto al modo tradizionale (1-2 minuti invece di 10-15 minuti).

Cos'è?

È un cilindro nel quale può essere spruzzato il farmaco contenuto nelle bombolette.

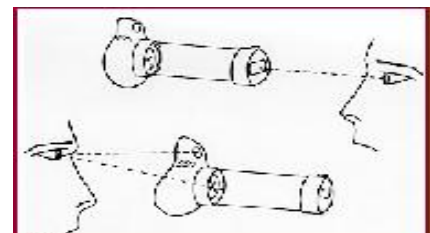
È composto da:

1. alloggiamento per inserire la bomboletta
2. cilindro
3. valvola inspiratoria (si apre verso l'interno, solo quando il bambino prende l'aria)
4. valvola espiratoria (si apre verso l'esterno, solo quando il bambino butta fuori l'aria)
5. maschera facciale

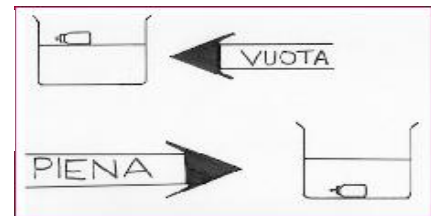


Cosa fare prima di iniziare:

1. controllare che tutti i componenti siano al loro posto e che la bomboletta sia quella giusta
2. controllare che le valvole siano alloggiare correttamente e si aprano correttamente
3. Controllare se ci sono corpi estranei al suo interno (briciole, pezzetti di carta....) Il bambino nella esecuzione della terapia potrebbe inalarli!

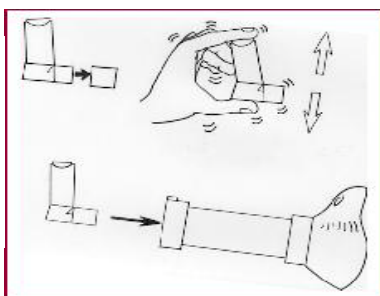


Per controllare quanto farmaco è rimasto nella bomboletta immergerla in un contenitore con acqua. Più la bomboletta galleggia, più è vuota.



Come si usa :

1. Togliere il tappo dello spray, agitare la bomboletta e inserirla nell'alloggiamento



2. Applicare il distanziatore sul volto del bambino con il naso e la bocca dentro la maschera, premendo bene in modo che l'aria non esca dai suoi contorni.



3. Spruzzare il farmaco (1 puff per volta) e lasciare sul volto per 10 secondi (se non avete un orologio a portata di mano basta contare da 1001 a 1010).

N.B.: mentre il bambino respira controllate, o fate controllare, che le valvole si aprano correttamente!

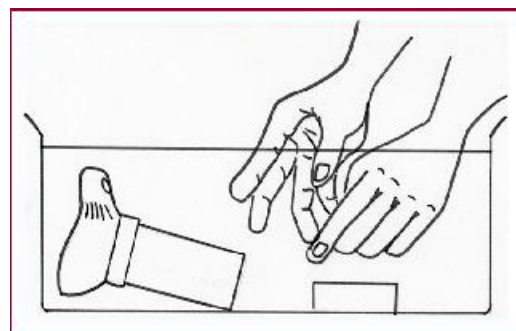
Se è indicato dal medico più di un puff, è necessario ripetere l'operazione dal punto 2.

Quando e come va pulito e disinfettato?

Una volta alla settimana dovete pulire il distanziatore.

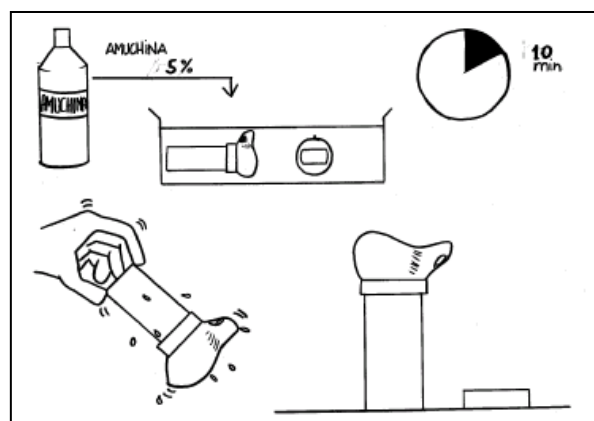


1. Smontare e mettere i pezzi in un recipiente contenente acqua tiepida e detersivo liquido per i piatti per 15 minuti e poi lavare con spugna morbida con delicatezza (attenzione alle valvole!).



2. Sciacquare i pezzi delicatamente senza far passare l'acqua corrente direttamente sulle valvole.

3. Lasciare poi i pezzi sciacquati in un contenitore con acqua e AMUCHINA® al 5% per 10 minuti. Sciacquare con acqua bollita (e raffreddata), scrollare l'acqua residua e mettere ad asciugare all'aria in posizione verticale. **NON ASCIUGATE CON UN PANNO!**



Prima di riutilizzarlo, dopo la disinfezione (quindi 1 volta la settimana), spruzzare il farmaco con la bomboletta all'interno del distanziatore 8/10 volte senza applicarlo al bambino.

Note:

PIANTO

Cercate di non far piangere il bambino durante la manovra: il pianto riduce di circa il 50% la quantità di farmaco inalata !!! Eventualmente aspettate che si calmi prima di ripetere la manovra.

CARICHE ELETTRICHE

Via, via che userete il distanziatore, vedrete formarsi una patina biancastra sulle pareti. Ciò è dovuto alle cariche elettriche che attraggono il farmaco.

Questo è il motivo per il quale l'asciugatura non deve essere fatta con un panno, altrimenti questo fenomeno si accentua. Lo spruzzare 8/10 volte "a vuoto", fa sì che del farmaco si attacchi alle pareti ed eviti, a quello che verrà spruzzato poi per il bambino, di andare perso per le cariche elettrostatiche.

NASO

Se il naso del vostro bambino è ostruito è necessario fare dei lavaggi nasali prima di usare il distanziatore.

A cura di Sergio Zuffo - Servizio di Fisioterapia - Ospedale Meyer